

|                          |   |  |                            |
|--------------------------|---|--|----------------------------|
| Hlavní inženýr projektu: | Petr Švorba   |  <p>Závodní 391/96C, 360 06 Karlovy Vary<br/>tel. 792 305 909 e-mail: <a href="mailto:info@geoprojectkv.cz">info@geoprojectkv.cz</a><br/><a href="http://www.geoprojectkv.cz">www.geoprojectkv.cz</a></p> |                            |
| Zodpovědný projektant:   | Petr Švorba   |  |                            |
| Vypracoval:              | Ondřej Marek  |  |                            |
| Objednatel:              | <b>Město Horní Slavkov</b><br>Dlouhá 634/12, 357 31 Horní Slavkov       | Číslo zakázky:<br>P202021  |                            |
| Název:                   | <b>Horní Slavkov, úprava chodníku MŠ Sportovní - bezbariérová trasa</b> | Datum:<br>05/2021  | Paré číslo:                |
|                          |   | Úroveň:<br>DPS   |                            |
| Příloha:                 | <b>Technická zpráva</b>   | Měřítko:<br>-  | Číslo přílohy:<br><b>A</b> |

## O B S A H

|   |          |
|---|----------|
| <b>A. IDENTIFIKAČNÍ ÚDAJE OBJEKTU</b>                                 | <b>2</b> |
| <b>B. STRUČNÝ TECHNICKÝ POPIS</b>                                     | <b>2</b> |
| <b>C. PRŮZKUMY A PODKLADY</b>   | <b>3</b> |
| <b>D. NÁVRH ŘEŠENÍ</b>  | <b>3</b> |
| <b>E. POPIS VLIVŮ NA ŽIVOTNÍHO PROSTŘEDÍ A JEHO OCHRANA</b>           | <b>3</b> |
| <b>F. ZÁSADY BEZPEČNOSTI A OCHRANY ZDRAVÍ PŘI PRÁCI NA STAVENIŠTI</b> | <b>6</b> |

## A. IDENTIFIKAČNÍ ÚDAJE OBJEKTU

Název akce: Horní Slavkov, úprava chodníku MŠ Sportovní – bezbariérová trasa  
Místo stavby: Horní Slavkov  
Kraj: Karlovarský  
Úroveň: Dokumentace pro provedení stavby (DPS)

Objednatel dokumentace: Město Horní Slavkov  
Dlouhá 634/12, 357 31 Horní Slavkov  
IČ: 00259322

Hlavní inženýr projektu: GEOprojectKV, s.r.o.  
Závodní 391/96C, Karlovy Vary, 360 06  
Petr Švorba ČKAIT: č. 0301467  
tel.: 792 305 909 e-mail: [svorba@geoprojectkv.cz](mailto:svorba@geoprojectkv.cz)

## B. STRUČNÝ TECHNICKÝ POPIS

Stavba řeší propojení chodníku v ulici Dlouhá s chodníkem u základní školy, aby byla vytvořena bezbariérová a bezpečná trasa pro děti. Chodník vznikne z části namísto podélných parkovacích stání v ul. U Lesoparku. V místě křižovatky s ulicí Sportovní budou zrušeny dva stávající zahrazovací sloupky a bude zde osazeno značení upravující přednost. Na všech třech vjezdech do ulice U Lesoparku bude stávající značení IZ5a, b nahrazeno značením IZ8a, b – zóna tempo 30 a příslušnými dopravními značkami upravujícími přednost (viz výkres dopravního značení).

## Technická zpráva

### C. PRŮZKUMY A PODKLADY

Byly provedeny tyto průzkumy:

- místní šetření a průzkum
- fotodokumentace
- katastrální mapa
- geodetické zaměření

### D. NÁVRH ŘEŠENÍ

Navrhované řešení vychází ze stávajícího šířkového uspořádání a řeší pouze úpravu povrchu a navazujícího terénu.

**Skladba:** Navržená skladba vychází z TP 170.

#### SKLADBA "A" (vozovka D2-D-1-CH-PIII)

|                                   |     |                 |               |
|-----------------------------------|-----|-----------------|---------------|
| BETONOVÁ DLAŽBA                   | DL  | (ČSN 73 6131)   | 60 mm         |
| LOŽE                              | L   | (ČSN 73 6131)   | 30 mm         |
| ŠTĚRKODRŤ                         | ŠDA | (ČSN 73 6126-1) | 150 mm        |
| <b>tloušťka konstrukce celkem</b> |     |                 | <b>240 mm</b> |

Dlážděná komunikace bude lemována silničním betonovým obrubníkem 1000 x 250 x 150 mm. V místě pro přecházení bude použit snížený betonový obrubník 1000 x 150 x 150 mm. Po uložení silničního betonového obrubníku v křižovatce bude doasfaltován pás v šířce 0,20 m a v dlážděné komunikaci bude přeskládán pás v šířce 0,5 m. Rovněž v místech napojení nového a stávajícího chodníku bude přeskládána dlažba. Záhonový obrubník bude použit betonový o rozměrech 1000 x 250 x 80 mm.

### E. POPIS VLIVŮ NA ŽIVOTNÍHO PROSTŘEDÍ A JEHO OCHRANA

Stavba musí být provedena takovým způsobem, aby neohrožovala životní prostředí nad limity obsažené ve zvláštních předpisech.

#### a) vliv na životní prostředí – ovzduší, hluk, voda, odpady a půda,

Negativní vlivy na životní prostředí se nepředpokládají. Stavba nebude produkovat žádný odpad. Pouze v době výstavby dojde částečně ke zhoršení místního stavu. Předpokládá se zvýšená prašnost a hlučnost.

## Technická zpráva

Z hlediska ochrany ovzduší v souladu se zákonem č.201/2012 je třeba dodržet zejména *následující postupy*:

- Bude omezována prašnost řádnou očištěnou vozidel opouštějících staveniště.
- Bude prováděna pravidelná kontrola příjezdových komunikací na staveniště a v blízkosti stavby, v případě nutnosti (při jejich znečištění) bude zajištěna jejich očista vodou.
- Při převážení sypkého materiálu bude zamezeno úniku materiálu za jízdy.
- Při manipulaci se sypkými materiály na staveništi budou provedena účinná opatření ke snížení prašnosti (skrápění, zakrývání apod.), příp. budou tyto materiály skladovány v krytých skládkách.
- Bude minimalizována možnost větrné eroze deponie zemin (zabezpečení proti prašnosti)

Nakládání s odpady bude v souladu se zákonem č. 185/2001 o odpadech v platném znění a prováděcími vyhláškami k tomuto zákonu.

- Odpady vzniklé při provádění stavby budou shromažďovány utříděné podle jednotlivých druhů a kategorií (vyhl. č. 93/2016 Sb., Katalog odpadů).
- Odpady budou přednostně využity nebo předány k využití oprávněné firmě (§ 16 odst. 1 písm. b) zákona o odpadech). Nebude-li využití možné, odpad bude odstraněn v souladu s ustanovením § 16 odst. 1 písm. c) zákona o odpadech.
- S nebezpečnými odpady bude nakládáno v souladu s ustanovením zákona o odpadech a vyhlášky MŽP č. 383/2001 Sb., o podrobnostech nakládání s odpady. Nebezpečné odpady budou následně předány k odstranění oprávněné osobě (§ 4 odst. 1 písm. x) zák. č. 185/2001 Sb.).

**Při provádění stavby budou vznikat tyto druhy odpadů:**

| Kód odpadu | Název odpadu   | Kategorie odpadu |
|------------|--|------------------|
| 17 01 01   | Beton  | O                |
| 17 02 01   | Dřevo  | O                |
| 17 02 02   | Sklo   | O                |
| 17 02 03   | Plasty   | O                |
| 17 02 04   | Sklo, plasty a dřevo obsahující nebezpečné látky nebo nebezpečnými látkami znečištěné ( pražce ) | N                |
| 17 03 01   | Asfaltové směsi obsahující dehet   | N                |
| 17 03 01   | Asfaltové směsi neuvedené pod číslem 17 03 01  | O                |
| 17 04 05   | Železo a ocel  | O                |
| 17 04 07   | Směsné kovy  | O                |
| 17 04 10   | Kabely obsahující ropné látky, uhelný dehet a jiné nebezpečné látky                              | N                |

## Technická zpráva

| Kód odpadu | Název odpadu  | Kategorie odpadu |
|------------|---|------------------|
| 17 04 11   | Kabely neuvedené pod číslem 170410                              | O                |
| 17 05 03   | Zemina a kamení obsahující nebezpečné látky                     | N                |
| 17 05 04   | Zemina a kamení neuvedené pod číslem 17 05 03                   | O                |
| 17 05 05   | Vytěžená jalová hornina a hlušina obsahující nebezpečné látky   | N                |
| 17 05 06   | Vytěžená jalová hornina a hlušina neuvedená pod číslem 17 05 05 | O                |

b) Vliv na přírodu a krajinu – ochrana dřevin, ochrana památných stromů, ochrana rostlin a živočichů, zachování ekologických funkcí a vazeb v krajině apod.,  
 Negativní vlivy na přírodu a krajinu se nepředpokládají. Památné stromy, chráněné rostliny nebo živočichové se v okolí stavby nevyskytují.

c) Vliv na soustavu chráněných území Natura 2000,  
 Žádný vliv na soustavu chráněných území Natura 2000.

d) Způsob zohlednění podmínek závazného stanoviska posouzení vlivu záměru na životní prostředí, je-li podkladem,  
 Nevztahuje se.

e) v případě záměrů spadajících do režimu zákona o integrované prevenci základní parametry způsobů naplnění závěrů o nejlepších dostupných technikách nebo integrované povolení, bylo-li vydáno,  
 Nevztahuje se.

f) navrhovaná ochranná a bezpečnostní pásma, rozsah omezení a podmínky ochrany podle jiných právních předpisů.  
 Nejsou navržena žádná ochranná a bezpečnostní pásma.

## F. ZÁSADY BEZPEČNOSTI A OCHRANY ZDRAVÍ PŘI PRÁCI NA STAVENIŠTI

Při stavbě a doprovodných pracích budou dodrženy všechny platné předpisy pro provádění staveb, tedy Vyhláška Českého úřadu bezpečnosti práce a Českého báňského úřadu o bezpečnosti práce a technických zařízení při stavebních pracích č. 324/1990 Sb. a Zákoník práce č. 262/2006 Sb. ve znění pozdějších předpisů. Zemní a výkopové práce budou provedeny v souladu s normou ČSN 73 3050 „Zemní práce“.

Při provádění prací je třeba dodržet základní pravidla BOZP. Zvláště pak:

Zák. č. 262/2006 - Zákoník práce ve znění pozdějších změn a doplnění;

Zák. č. 324/1990 - Vyhlášku ČÚBP o bezpečnosti práce při stavebních pracích;

Zák. č. 48/1982 - Vyhlášku ČÚBP, základní požadavky k zajištění bezpečnosti práce;

Zák. č. 361/2000 - Pravidla provozu na pozemních komunikacích.

Zemní práce musí být provedeny zejména v souladu s ČSN 73 3050, ochranné ohrazení výkopových prací ve smyslu vyhl. ČÚBP 324/90 Sb. bude řešit příprava výroby. Výkopové práce v sousedství soukromých pozemků nutno provádět tak, aby nedošlo k porušení základových konstrukcí oplocení. Před započítím výkopových prací požádá investor jednotlivé správce podzemních zařízení o vytýčení sítí a po ukončení prací bude provedeno opětné převzetí sítí jednotlivými správci. Při výstavbě je nutno dodržet ochranná pásma dle příslušných vyhlášek. Veškeré montážní práce musí být prováděny dle platných technologických postupů a vyhlášky č. 48/82 sb. ČÚBP a z.č. 309/2006 Sb., které stanovují základní požadavky k zajištění bezpečnosti práce.

Práci na elektrických zařízeních smí provádět pouze pracovníci s potřebnou kvalifikací podle ČSN 34 1000 a přidružených norem. Vedoucí pracovníci musí být prokazatelně přezkoušeni z vyhlášky č. 50/78 Sb.

Při provádění stavebně-montážních prací musí být postupováno podle norem týkajících se spolehlivosti provozu, bezpečnosti a ochrany zdraví při práci na elektrickém zařízení zejména:

ČSN EN 50110-1 - Obsluha a práce na elektrických zařízeních,

ČSN EN 50110-2 - Obsluha a práce na elektrických zařízeních (národní dodatky),

ČSN 33 2000-4-41 - Ochrana před úrazem elektrickým proudem,

ČSN 33 2000-4-42 - Ochrana před účinky tepla,

ČSN 33 2000-4-43 - Ochrana proti nadproudům,

ČSN 33 2000-4-47 - Použití ochranných opatření,

ČSN 33 2000-4-473 - Ochrana proti nadproudům,

ČSN ISO 3864 - Bezpečnostní barvy a bezpečnostní značky.

## Technická zpráva

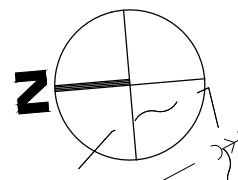
Aby při realizaci stavby nedošlo k ohrožení zdraví pracovníků, je třeba respektovat základní bezpečnostní předpisy týkající se zejména:

- zajištění bezpečnosti při zemních pracích
- při montáži prefabrikovaných dílců
- při pracích betonářských a pokládce potrubí do rýhy
- zajištění výkopů proti nežádoucím sesuvům (bezpečnostní pažení).

Před zahájením stavebních prací musí být pracovníci poučeni o tom, jak si mají při práci počínat, aby neohrožovali zdraví a bezpečnost svoji, eventuálně svých spolupracovníků. Zvláště je nutné zdůraznit ochranu před poraněním pohyblivými částmi strojů, úrazy el. proudem, eventuálně nedostatečným zajištěním výkopů pažením. V daném případě jde zejména o ustanovení a články zabývající se prováděním prací a pohybem pracovníků ve výkopových jámách.



# M 1:250

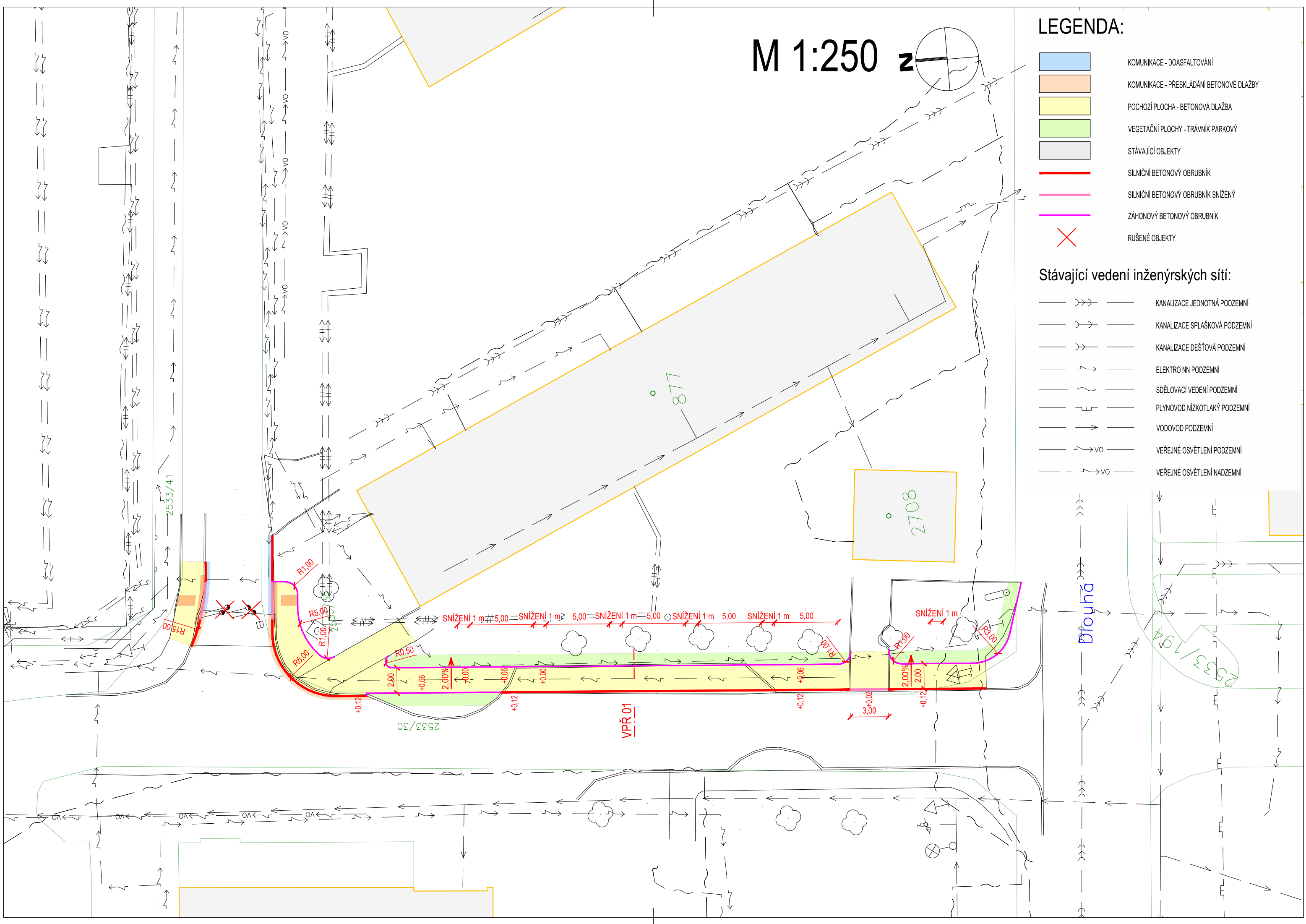


## LEGENDA:

- KOMUNIKACE - DOASFALTOVÁNÍ
- KOMUNIKACE - PŘESKLÁDÁNÍ BETONOVÉ DLAŽBY
- POCHOZÍ PLOCHA - BETONOVÁ DLAŽBA
- VEGETAČNÍ PLOCHY - TRÁVNÍK PARKOVÝ
- STÁVAJÍCÍ OBJEKTY
- SILNIČNÍ BETONOVÝ OBRUBNÍK
- SILNIČNÍ BETONOVÝ OBRUBNÍK SNÍŽENÝ
- ZÁHONOVÝ BETONOVÝ OBRUBNÍK
- RUŠENÉ OBJEKTY

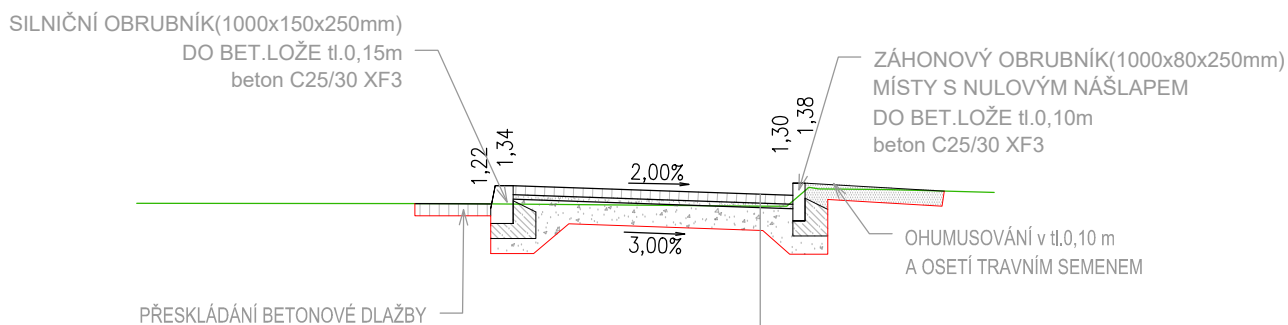
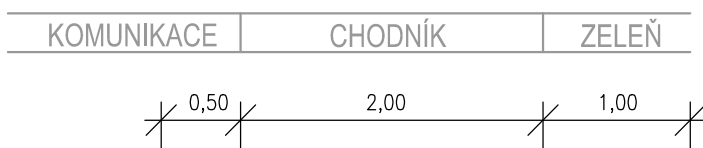
## Stávající vedení inženýrských sítí:

- KANALIZACE JEDNOTNÁ PODZEMNÍ
- KANALIZACE SPLAŠKOVÁ PODZEMNÍ
- KANALIZACE DEŠŤOVÁ PODZEMNÍ
- ELEKTRO NN PODZEMNÍ
- SDĚLOVACÍ VEDENÍ PODZEMNÍ
- PLYNOVOD NÍZKOTLAKÝ PODZEMNÍ
- VODOVOD PODZEMNÍ
- VEŘEJNÉ OSVĚTLENÍ PODZEMNÍ
- VEŘEJNÉ OSVĚTLENÍ NADZEMNÍ



# M 1:50

## Vzorový příčný řez 01



### SKLADBA "A" (vozovka D2-D-1-CH-PIII)

|        |                 |     |                 |        |
|--------|-----------------|-----|-----------------|--------|
| 50 MPa | BETONOVÁ DLAŽBA | DL  | (ČSN 73 6131)   | 60 mm  |
| 30 MPa | LOŽE            | L   | (ČSN 73 6131)   | 30 mm  |
|        | ŠTĚRKODRŤ       | ŠDa | (ČSN 73 6126-1) | 150 mm |
|        | CELKEM          |     |                 | 240 mm |

SROVNÁVACÍ ROVINA: 618,00 Bpv



# VÝKRES DOPRAVNÍHO ZNAČENÍ M 1:750

